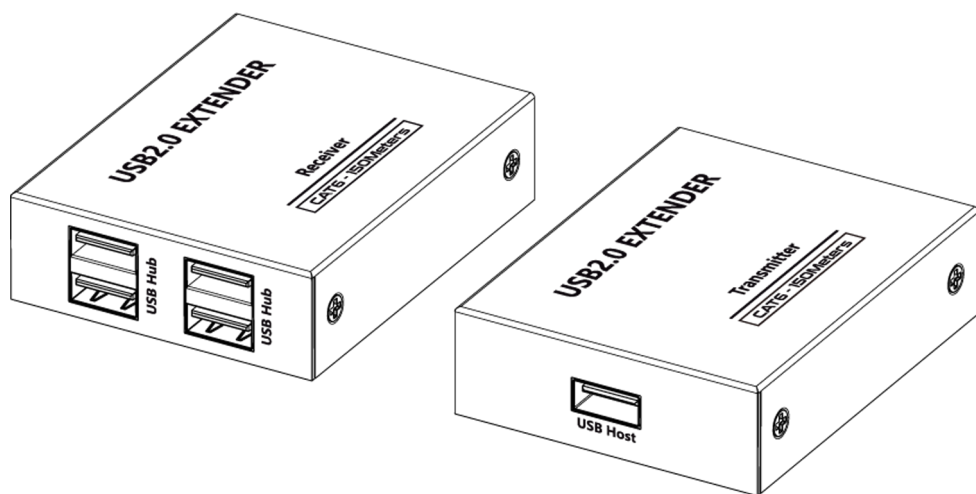


Lenkeng LKV100USB

Удлинитель USB по витой паре

Инструкция по эксплуатации



Меры предосторожности

Изучите и соблюдайте следующие меры предосторожности при установке и включении оборудования:

1. Обратите внимание на подписи с предупреждениями и подсказками на корпусе устройства.
2. Не подвергайте устройство воздействию повышенной влажности, влаги или осадков.
3. Не устанавливайте дополнительное оборудование внутрь корпуса
4. Откажитесь от вскрытия корпуса и ремонта оборудования без консультации со специалистом.
5. Для предотвращения перегрева убедитесь, что к вентиляционным отверстиям есть доступ воздуха.
6. Перед установкой отключите подачу электропитания и убедитесь, что условия установки соблюдены.
7. Можно использовать один блок питания, второй модуль (RX) получает питание по витой паре от трансмиттера (TX).

Описание

Комплект удлинителя USB сигнала по кабелю витой пары позволяет передавать сигнал USB 2.0 до 100 м (CAT 5e) и до 150 м, используя кабель CAT6 и выше. Поддерживается увеличение дистанции при использовании активных коммутаторов, при этом максимальная длина кабеля от устройства до коммутатора не должна превышать 100 м. Комплект позволяет подключить до 4-ех USB устройств, таких как принтер, камера, сканер, различные HID-устройства и пр.

Для увеличения дистанции передачи необходимо использовать гигабитный коммутатор.

Решение отлично подходит для систем безопасности, центров управления и удаленного мониторинга.

Возможности

1. Поддержка USB 2.0 high-Speed, совместим с USB 1.1 Full-Speed и USB 1.0 Low-Speed.
2. 4 USB 2.0 входных порта и один входной USB 2.0.
3. Поддержка кабелей витой пары CAT5e/6/7. При использовании кабеля CAT5e расстояние передачи до 100 м. При использовании CAT6/7 - до 150 м.
4. Режим работы USB HUB.
5. Передатчик не нуждается в дополнительном питании.
6. Расстояние передачи возможно увеличить, используя гигабитный коммутатор.
7. Поддержка горячего подключения USB устройств. Автоматическое определение класса USB устройства.
8. Подключи-и пользуйся.
9. Молниезащита, защита от помех.

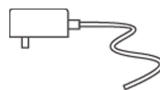
Комплект



Передатчик
USB TX
1 шт.



Приемник
USB RX
1 шт.



Блок питания 5В/1А
1 шт.



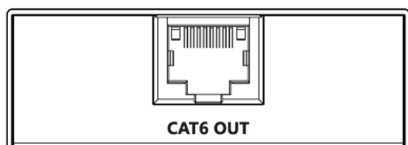
Инструкция
1 шт.



USB кабель
1 шт.

Вид устройства

1. Передатчик USB TX



①

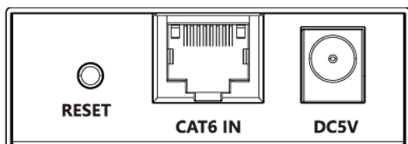


②

① Выход RJ45 Для подключения витой пары

② Порт USB-A Для подключения к ПК

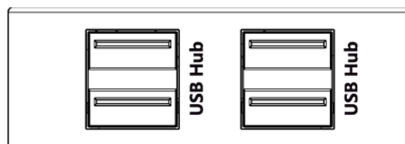
2. Приемник USB RX



①

②

③



④

① Кнопка сброса Перезагружает устройство

② Вход RJ45 Для подключения витой пары

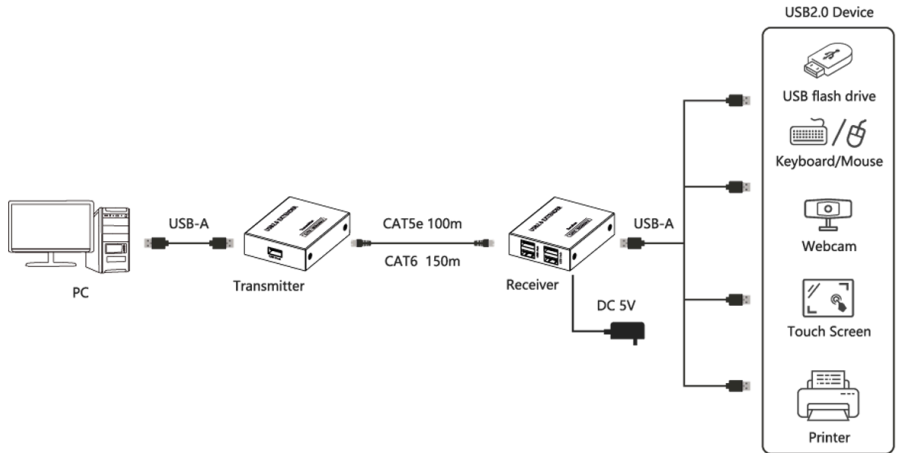
③ Вход питания Подключение блока питания 5В/1А

④ Порт USB-A Подключение USB устройств

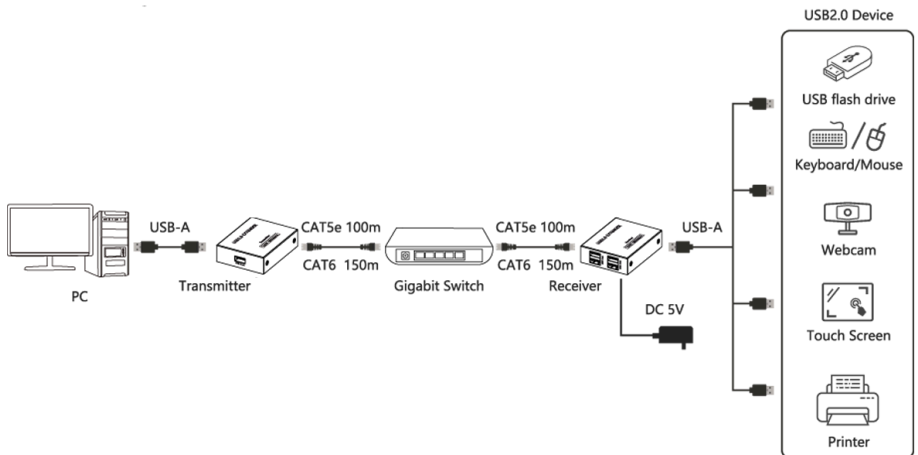
Подключение

Схема подключения

ОДИН КОМПЛЕКТ:



ПОДКЛЮЧЕНИЕ ЧЕРЕЗ СВИТЧ:



Инструкция по подключению

1. Подключите в порт передатчика (TX) комплектный кабель USB. Другой конец кабеля подключите в порт ПК. Подключите в порт приемника (RX) USB устройства.
2. Подключите кабель витой пары между приемником (TX) и передатчиком (RX) в порт RJ45. Если используется как разветвитель сигнала, то подключите один передатчик (TX) и все приемники (RX) кабелями витой пары в порты свитча.
3. Подключите блок питания к приемнику (RX), система начнет работать.

FAQ

В: USB подключено, но не определяется

- О:**
1. Проверьте установлен ли необходимый драйвер
 2. Проверьте подключение кабеля витой пары. Кабель должен соответствовать стандарту IEEE-568B
 3. Перезагрузите кнопкой ресивер (RX)

В: При подключении камеры приемник отключается

О: Проверьте блок питания, он должен быть подключен к приемнику (RX)

Характеристики

| Параметр | Характеристики |
|---------------------------------|--|
| Стандарт HDMI | USB 2.0 (совместим с USB 1.1 и USB 1.0) |
| Скорость передачи | 480 Мб/с (для High-Speed) 12 Мб/с (для Full-Speed) 1,5 Мб/с (для Low-Speed) |
| Расстояние передачи сигнала | CAT5e не более 100 м. CAT6/6A/7 не более 150 м. |
| Поддерживаемые USB устройства | Принтер, камера, сканер, HID устройства |
| Горячее подключение устройств | Поддерживается |
| Поддержка ОС | Linux, Android, Windows, MacOS |
| Количество USB портов | 4 порта USB-A у приемника 1 порт USB-A у передатчика |
| Кабель витой пары, соответствие | CAT5e/CAT6/CAT6A/CAT7 Соответствие стандарту IEEE-568B |
| Рабочая температура | -20..60°C |
| Температура хранения | -30..70°C |
| Относительная влажность | 0–90% |
| Электростатическая защита | Стандарт IEC 61000-4-2 Контактный разряд: уровень 3. Воздушный разряд: уровень 3 |
| | Молниезащита |

| | |
|-----------------------|---|
| | Защита от перенапряжения |
| Напряжение/Ток | TX: питание от ПК по кабелю USB RX: DC 5В/1А |
| Потребляемая мощность | TX: до 2 Вт RX: до 2 Вт |
| Габаритные размеры | 76,00×60,00×21,00 (Ш×Г×В), мм |
| Материал корпуса | Алюминий |
| Цвет | Черный |
| Вес | TX: 123 г RX: 128 г |

Дисклеймер

Название производителя и название продукта являются зарегистрированными товарными знаками и принадлежат производителю, это обозначается знаками [™] и [®]. Иллюстрации в данной инструкции даны для справки и могут неточно отражать внешний вид устройства.

Производитель оставляет за собой право вносить изменения в устройство без предварительного уведомления. Все изменения направлены на улучшение потребительских свойств устройства.